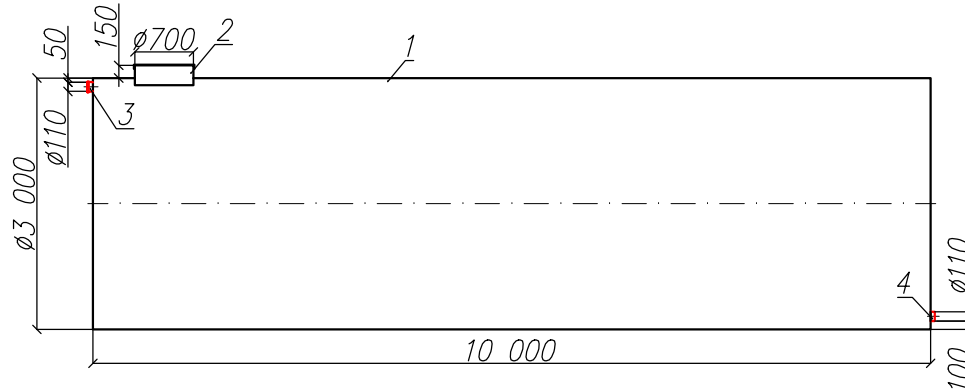


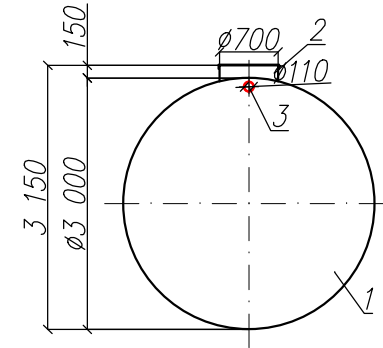
Резервуар полипропиленовый
"BAZMAN PH-ПП-ЦГ 70-3000/10000"

Приложение N _____
К договору поставки N _____ от _____
Спецификация N _____

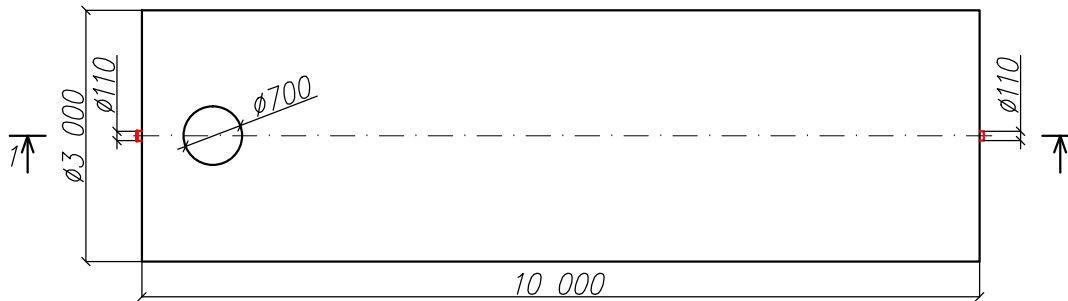
Разрез 1-1



Вид спереди



Вид сверху



Дата _____

Дата _____

Подпись _____

Подпись _____

М.П.

М.П.

*Транспортировочный вес оборудования – 2000кг
Вес оборудования в аварийном состоянии – 72500кг

Экспликация оборудования и сооружений N

Поз	Наименование	Кол-во	Мат-ал	Примечание
1	Корпус	1	ПП	D=3000мм L=10000мм
2	Горловина с крышкой	1	ПП	D=700мм H=150мм
3	Подводящий патрубкок (раструб/муфта)	1	ПП	DN/OD 110
4	Отводящий патрубкок	1	ПП	DN/OD 110

					000 "ПК"			
					Резервуар полипропиленовый			
Изм	Лист	Документ	Подпись	Дата	"BAZMAN PH-ПП-ЦГ 70-3000/10000"	Стадия	Лист	Листов
Разраб		Акулова К					1	1
Проверил		Кичигин П						
					BAZMAN			

Взак инв. N

Подпись и дата

Инд. N подл.